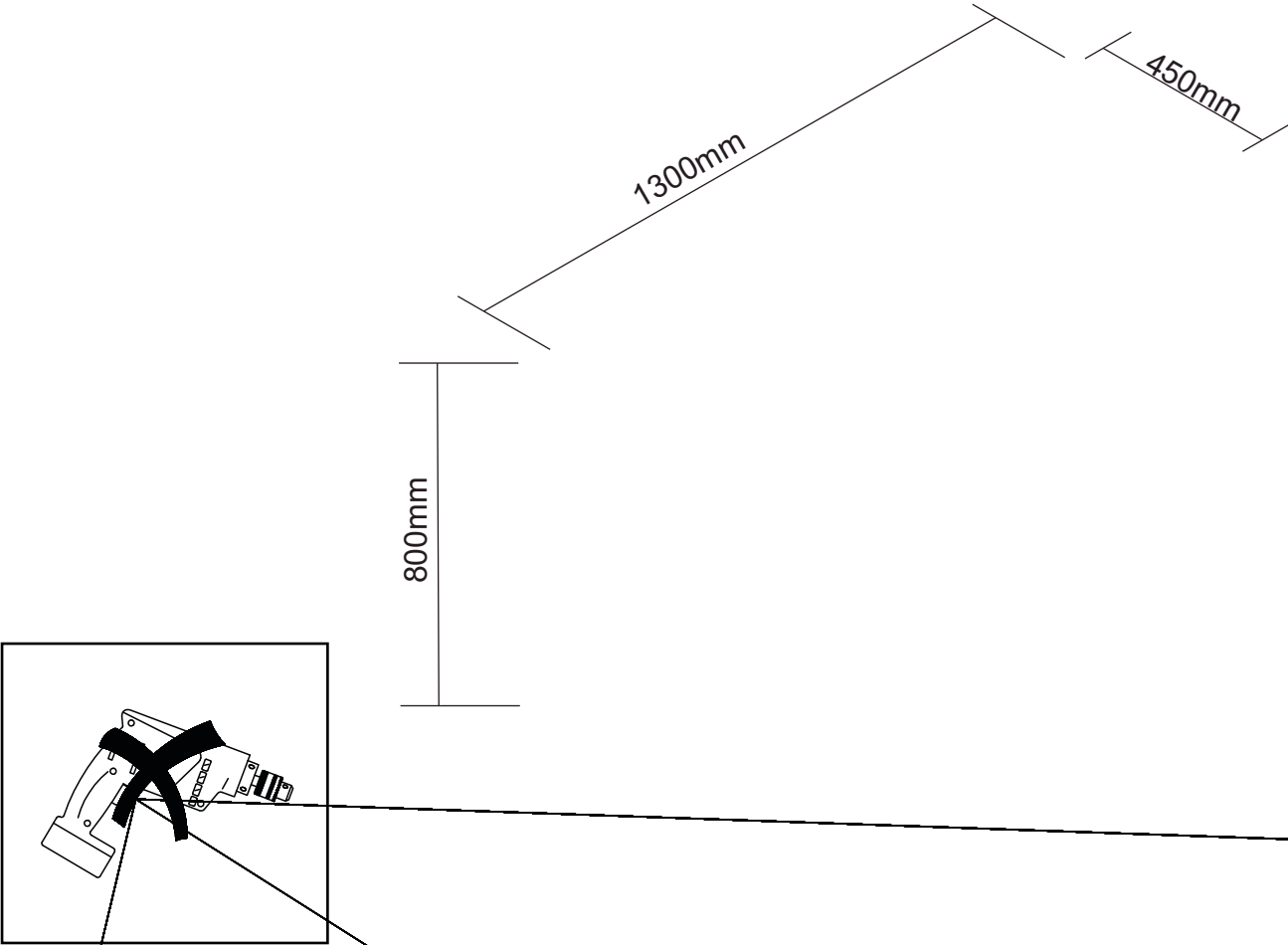

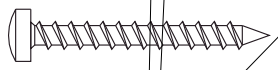
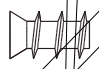
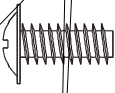


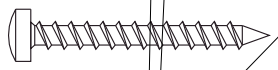
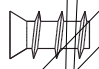


COMODA 6C  
COMMUNE 6T



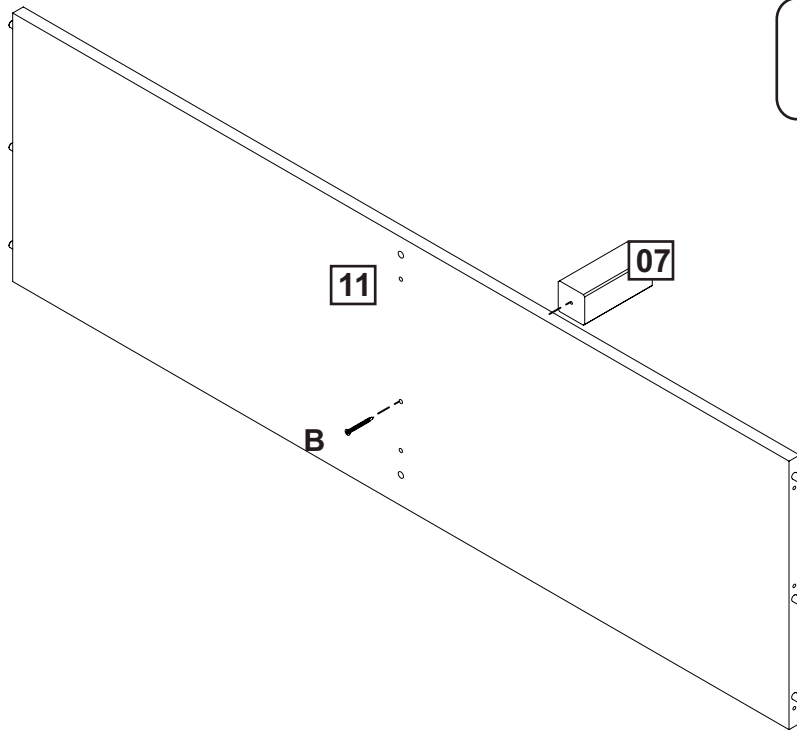
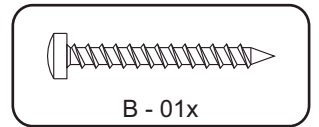
|          |                                                                                   |           |          |                                                                                   |
|----------|-----------------------------------------------------------------------------------|-----------|----------|-----------------------------------------------------------------------------------|
|          |  | <b>52</b> | <b>H</b> |  |
|          |                                                                                   |           |          |  |
|          |                                                                                   |           |          |  |
|          |                                                                                   |           |          |  |
| <b>I</b> |                                                                                   |           |          |  |
| <b>F</b> |                                                                                   |           |          |  |
| <b>G</b> |                                                                                   |           |          |  |

**01**

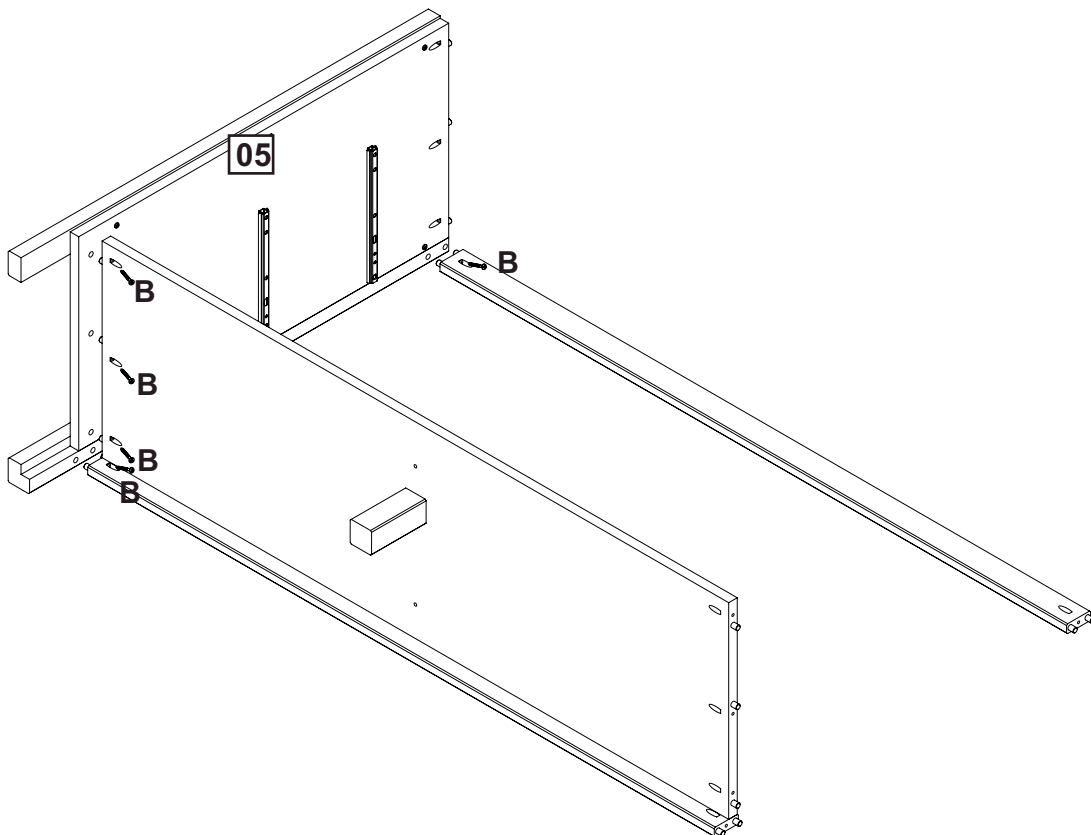
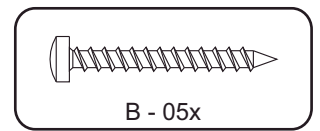
**A**



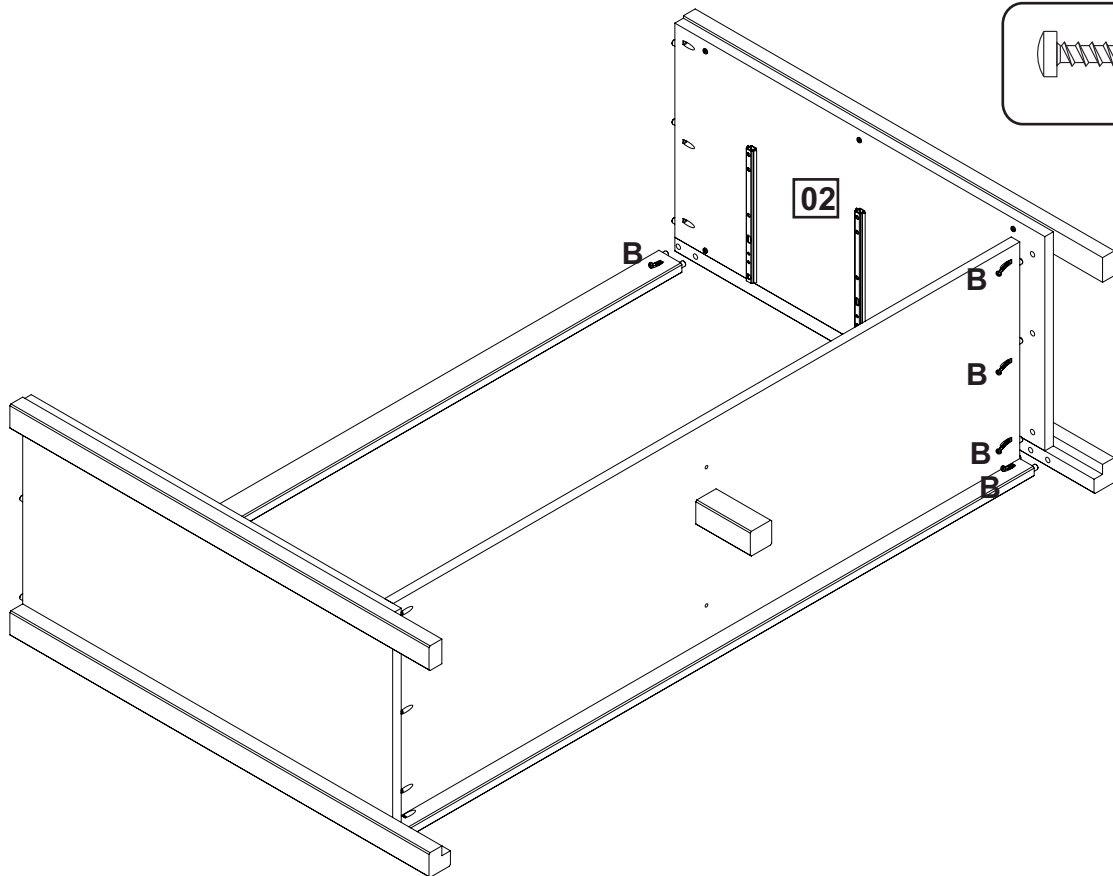
**04**



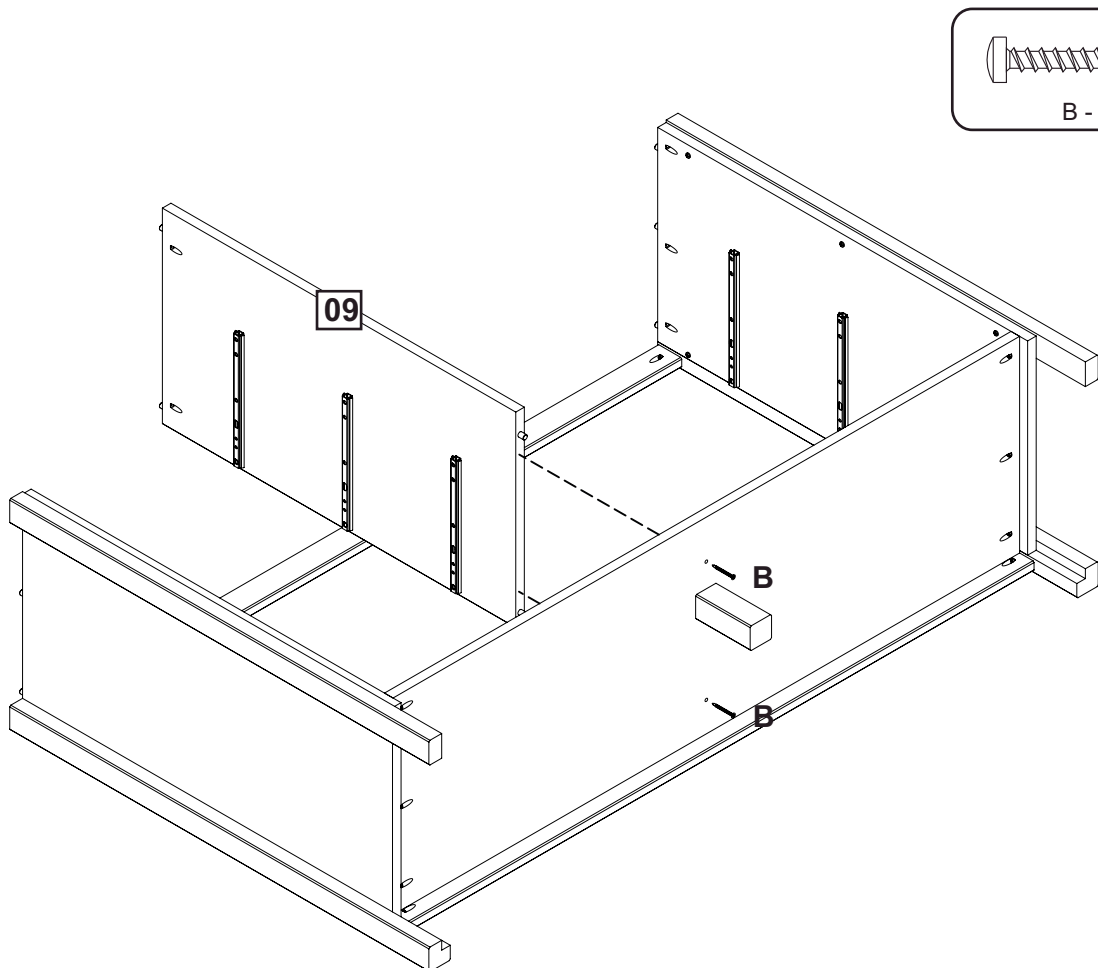
**05**



**06**

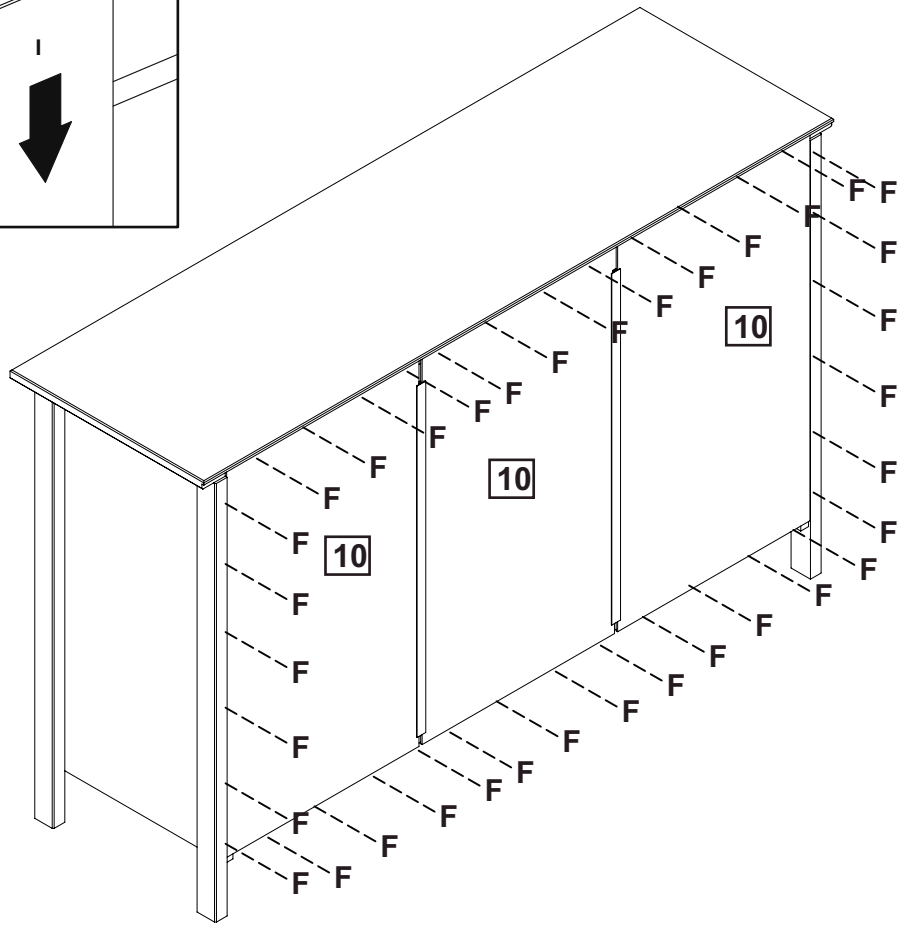
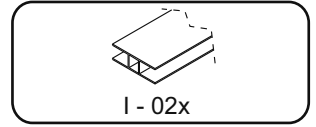
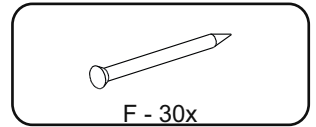
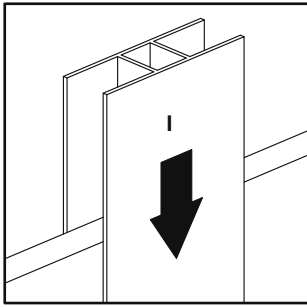


**07**

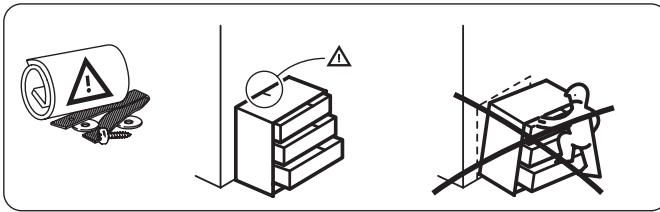




# 10



# 11

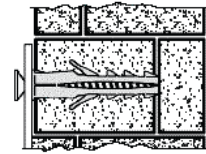
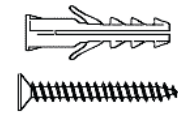


Il existe une grande diversité de types de murs ou cloisons, c'est la raison pour laquelle nous ne pouvons vous fournir le type exact de fixation. Il est nécessaire d'identifier le type de paroi à laquelle vous allez fixer ce produit afin de vous procurer les fixations appropriées. Voici quelques exemples de fixations conseillées pour:

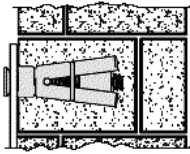
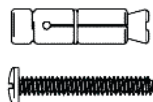
Existe una gran variedad de paredes y tabiques, por este motivo no podemos facilitar el tipo exacto de fijación. Es necesario identificar el tipo de pared en la cual van a fijar el producto, con tal de usar la fijación adecuada. Vean algunos ejemplos de fijaciones recomendadas:

**PARA PAREDES MACIZOS  
LES MURS PLEIS**

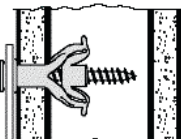
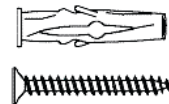
CHEVILLE NYLON "FISCHER"  
CLAVIJA DE NYLON "FISCHER"



CHEVILLE D'ANCRAGE MÉTAL  
CLAVIJA DE FIJACIÓN DE METAL

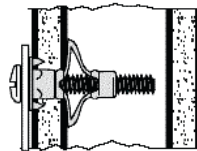
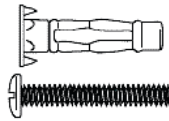


CHEVILLE D'ANCRAGE  
A AILETTES EN NYLON  
CLAVIJA DE FIJACIÓN  
CON ALETAS DE NYLON

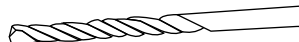
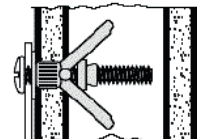
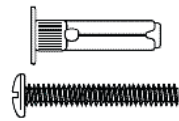


**LES CLOISONS CREUSES  
TABIQUES HUECOS**

CHEVILLE MÉTALLIQUE  
À EXPANSION  
CLAVIJA METALICA  
EXPANSIVA

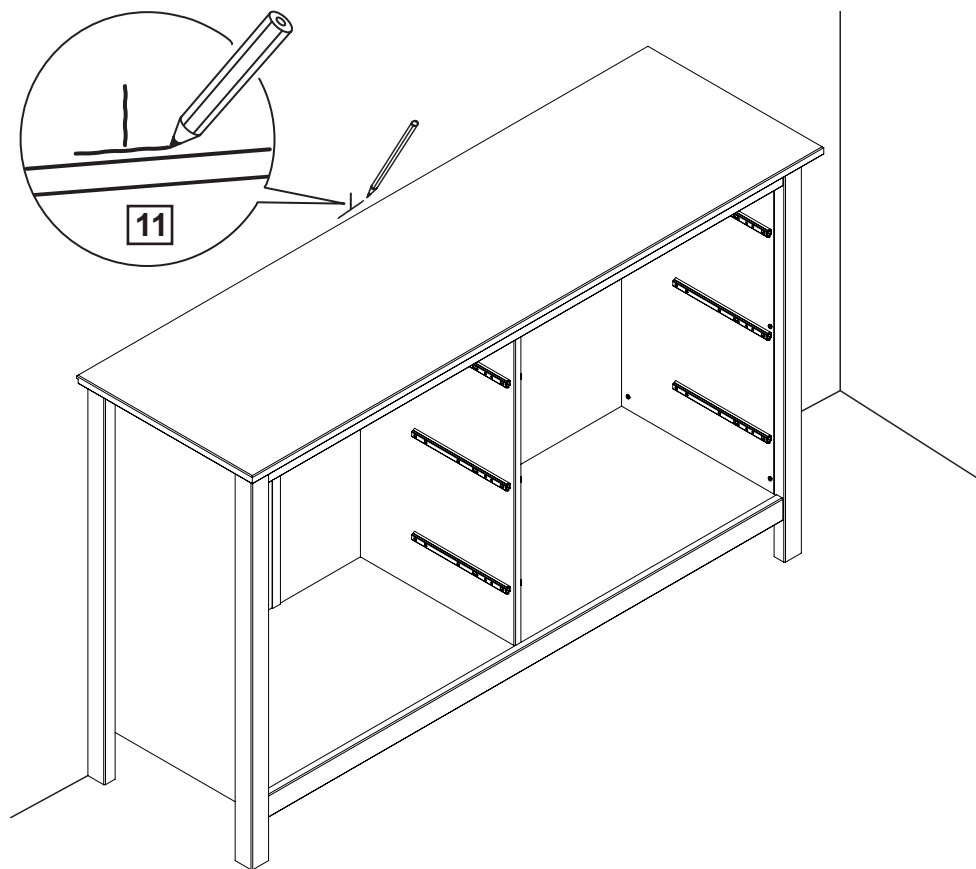


CHEVILLE "MOLLY"  
CLAVIJA "MOLLY"

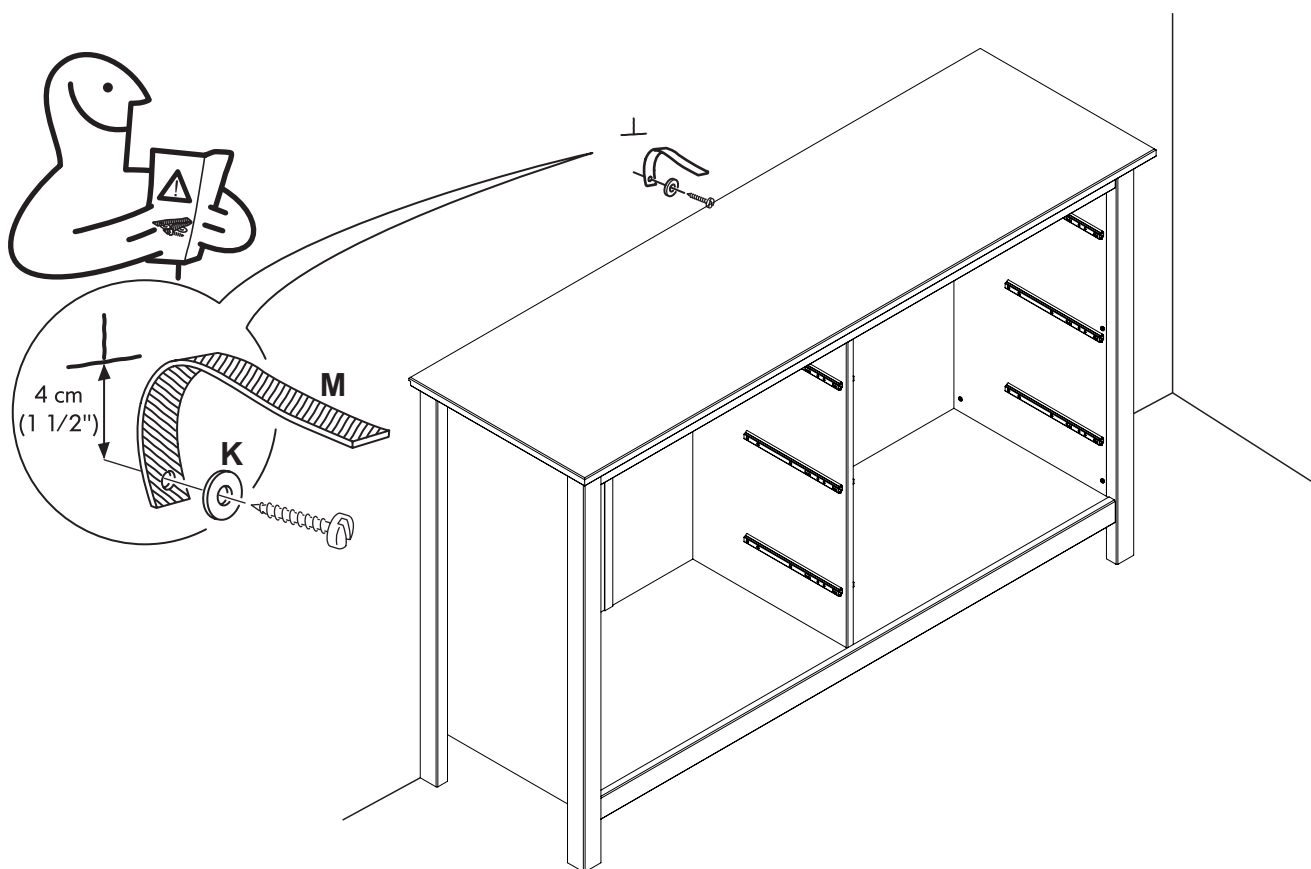
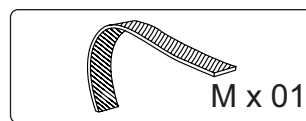
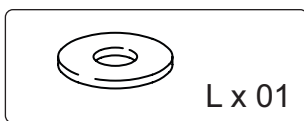


Utiliser une taille de forêt adaptée à la quincaillerie utilisée et au type de mur.  
Usar un tamaño de taladro adecuado según el tipo de herrajes y de pared.

# 12

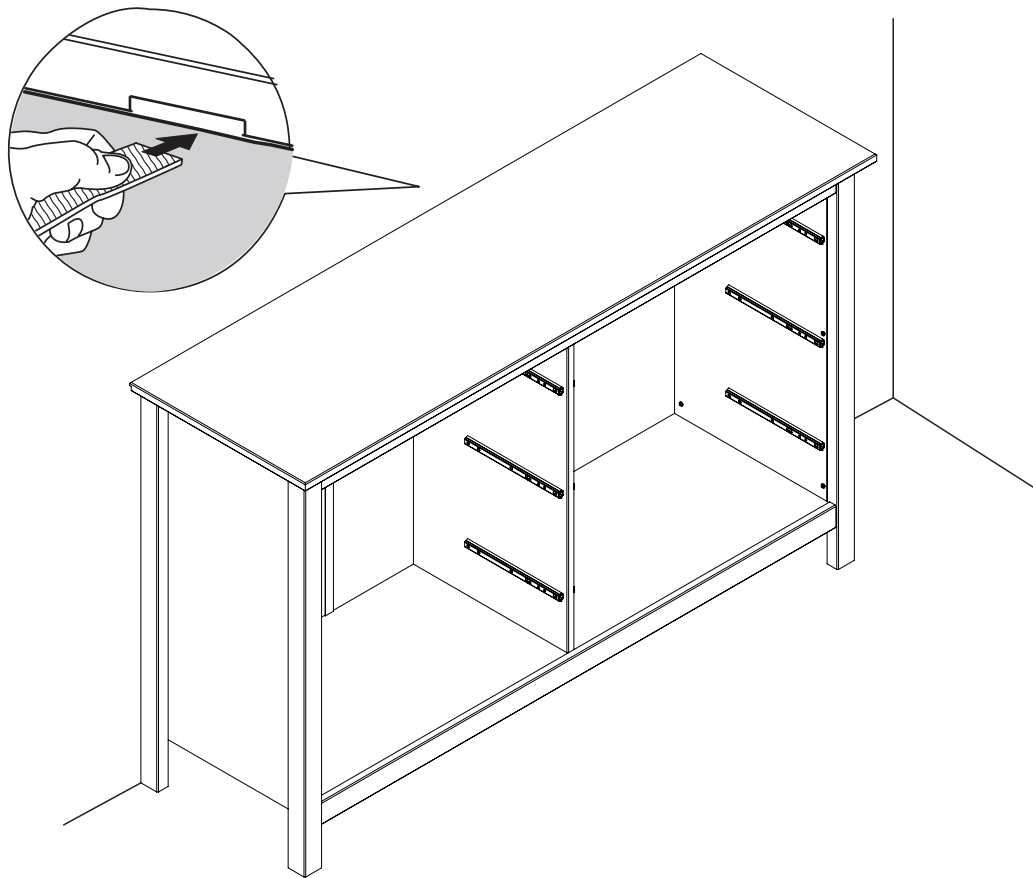


# 13

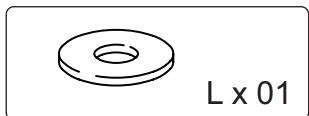
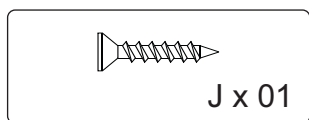
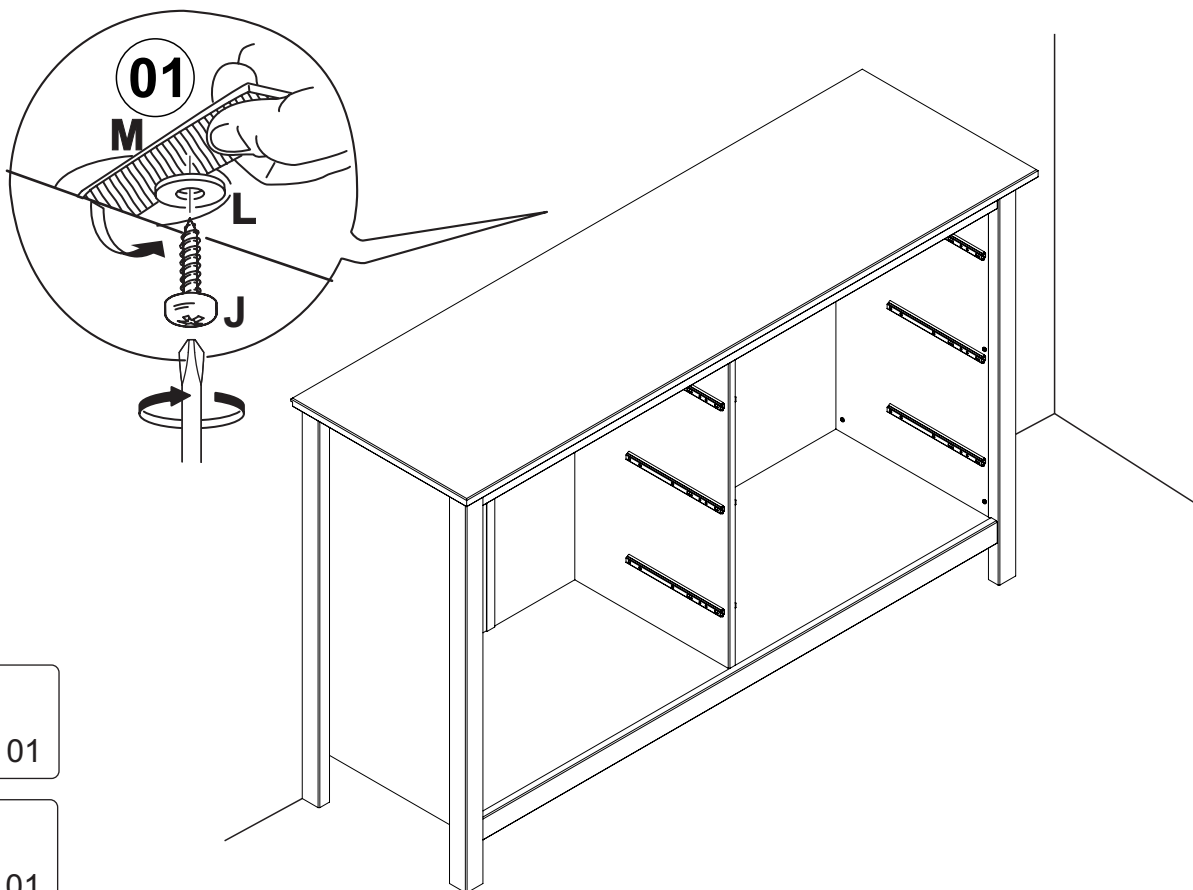




14



15





18

